

Fiche produit **GEEKO.MAX**



Testé et approuvé à la norme ANSI-ASC A14.7 par un ingénieur du Québec

DESCRIPTION

Plate-forme de travail conçue pour tous les travaux jusqu'à 3,50m de hauteur.
Conçu pour tous les travaux du second œuvre tels que installation électrique, peinture, pose de menuiserie...
S'utilise pour les travaux sous-plafond ou en façade en intérieur comme en extérieur.

CARACTÉRISTIQUES TECHNIQUES

- Portillon antichute à retour automatique
- Marches antidérapantes de 80 mm
- Plate-forme antidérapante spacieuse de 41 x 44 cm
- Patin antidérapant élargie
- Hyper légère avec sa conception en tube - 25 % moins lourd
- Facile à transporter dans l'utilitaire 30 cm de large replié
- Mobile sur tous les chantiers avec ses roues Ø 150 mm
- Poche porte-outil profonde
- Hauteur de dégagement de 45 cm
- Stabilisateur à réglage millimétrique
- 2 ans de garantie

GEEKO.MAX 

AVANTAGES

Hyper légère avec sa conception en tube - 25% moins lourd. Facile à transporter dans l'utilitaire : 30 cm de large replié. Mobile sur tous les chantiers avec ses roues Ø 150 mm.



POCHE PORTE-OUTILS profonde



PORTILLON ANTICHUTE à retour automatique



MARCHES ANTIDÉRAPANTES de 80 mm



ROUES DE DÉPLACEMENT Ø 150 mm



Fiche produit GEEKO.MAX



Testé et approuvé à la norme ANSI-ASC A14.7 par un ingénieur du Québec



POIGNÉES D'ENTRÉE du portillon

PORTILLON À RETOUR AUTOMATIQUE
de type «saloon»

POCHE PORTE-OUTILS profonde

PLATE-FORME ANTIDÉRAPANTE
en tôle de 410 x 436 mm

PLINTHE de 10 cm

CROCHET ANTI-SOULEVÈMENT

Profilé tubulaire en ALUMINIUM

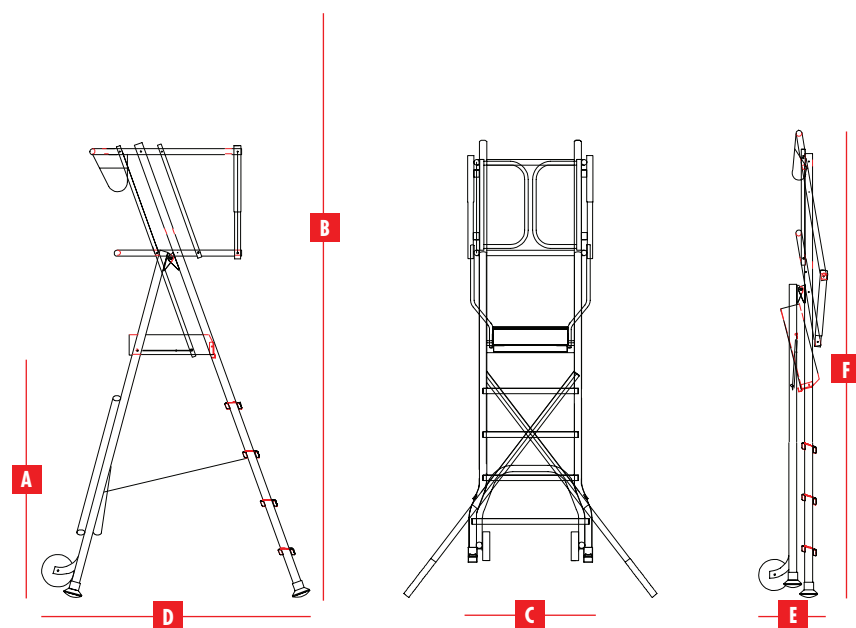


PATINS
élargis

HAUTEUR DE
DÉGAGEMENT
de 45 cm

ROUES DE
DÉPLACEMENT
150 mm non porteuses
et non tâchables

LARGEUR DE PASSAGE de 485mm
PROFONDEUR DE MARCHÉ 80 mm



| | | A | B | C | D | E | F | | |
|----------------|-------------------|--------------------------|---------------------|-------------------|-----------------|---------------------|-----------------------|----------------------------|------------|
| Référence | Nombre de marches | Hauteur plate-forme (cm) | Hauteur travail (m) | Largeur base (cm) | Ecartement (cm) | Largeur repliée (m) | Longueur repliée (cm) | Charge d'exploitation (kg) | Poids (kg) |
| EECAGEEKOBAT2M | 2 | 48 | 2,48 | 70 | 89 | 30 | 1,82 | 150 | 13,80 |
| EECAGEEKOBAT3M | 3 | 72 | 2,72 | 70 | 104 | 30 | 2,08 | 150 | 14,50 |
| EECAGEEKOBAT4M | 4 | 96 | 2,96 | 70 | 119 | 30 | 2,33 | 150 | 16,00 |
| EECAGEEKOBAT5M | 5 | 120 | 3,20 | 70 | 135 | 30 | 2,59 | 150 | 19,00 |
| EECAGEEKOBAT6M | 6 | 144 | 3,44 | 70 | 150 | 30 | 2,85 | 150 | 20,00 |