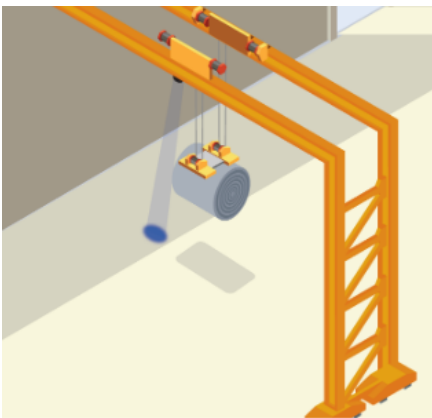
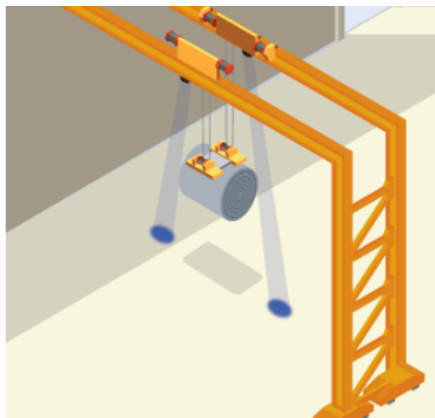


SafetyCast

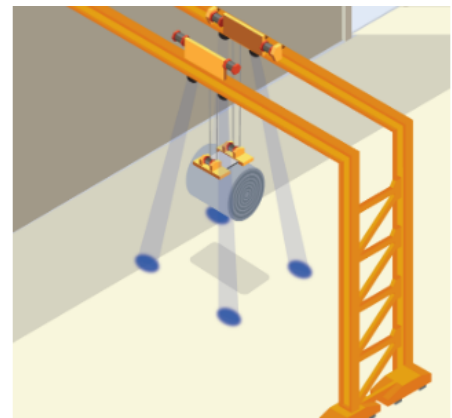
Numéro d'article: HSCB245SX



Un point bleu



Points avant et arrière bleus



Points bleus aux quatre coins

Aperçu:

Les systèmes Safety Cast sont la solution idéale pour ajouter des avertissements visuels lumineux dans les zones où les marquages conventionnels sur les murs et le sol sont facilement manqués ou obstrués. Les caractéristiques comprennent des lampes à haut rendement et une construction robuste. Les projections au sol sont parfaites pour les zones à fort trafic qui ne présentent pas de marques dans certaines conditions d'éclairage ou en raison de l'usure. Une projection de ligne décrit un avertissement de sécurité autour des équipements lourds et des machines où une sécurité supplémentaire est requise.

Principales caractéristiques:

- Options de couleurs: rouge/ vert/ bleu
- Durée de vie prévue: 50,000 heures
- Type de projection: point/ ligne/ flèche
- Le forfait comprend: LED montée dans le boîtier avec support

La série de projections sur la sécurité des dangers a été développée pour répondre aux préoccupations en matière de sécurité dans les entrepôts, les quais et les zones de chargement, ou dans toute zone de travail industrielle où l'équipement mobile lourd partage l'espace de travail avec les piétons. Ces produits ont été étudiés et développés par Laserglow en collaboration avec certains des principaux fabricants d'éclairage de l'industrie. Certains des produits de cette série sont également des systèmes de guidage idéaux pour l'approche des quais, l'empilage et le déchargement.

Spécifications:

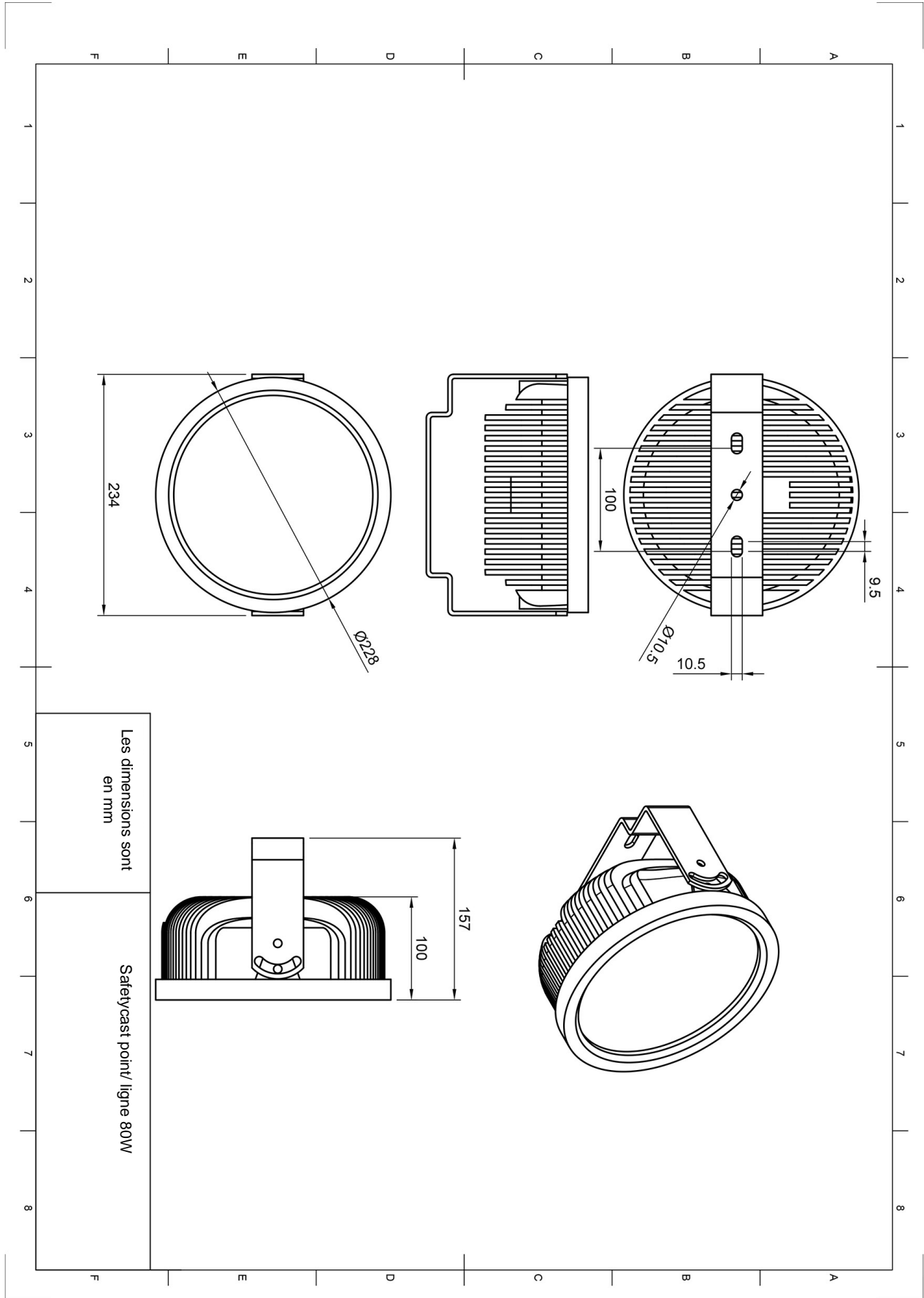
Cette fiche technique a été générée spécifiquement pour le numéro de pièce HSCB245SX, conformément à votre demande, et les données de la série entière sont également affichées pour votre référence. Les spécifications spécifiques au HSCB245SX ont été mises en évidence ci-dessous en **rouge + gras**.

Consommation électrique totale (W)	6	6	9	18	18, 72, 120 , 135	27
Type de projection (Vois ci-dessous pour plus de détails)	Point	Flèche	Balise	Ligne	Ligne Point	Point
Angle du ventilateur de projection (°, angle complet) *	6			100	6 , 50, 100	6
Indice IP	65	65	65	65	65	65
Plage de température de stockage(°C)	-20 à 40	-20 à 40	-20 à 40	-20 à 40	-20 à 40	-20 à 40
Garantie standard (mois)	12	12	12	12	12	12
MTTF (heures de fonctionnement)	50000	50000	50000	50000	50000	50000
Poids (kg)	1.4	1.4	1.4	2	5.4	2.3
Source de courant	10-80 VDC	10-80 VDC	10-80 VDC	10-80 VDC	10-80 VDC Input	10-80 VDC

Toutes les spécifications sont basées sur des performances à pleine puissance. Les caractéristiques de sortie peuvent changer si le produit fonctionne à puissance réduite.


* D'autres angles de projection sont disponibles sur demande. Contactez notre équipe commerciale si votre application nécessite différents angles de projection.

Dessin dimensionnel - Facteur de forme laser: SC5:



Accessoires:

Les accessoires les plus populaires pour le modèle HSCB245SX sont indiqués ci-dessous. Pour plus de détails concernant ces accessoires ou d'autres, veuillez consulter notre site Web ou contactez-nous directement.

Numéro d'article	Description	
Photo à venir APH25VAXX	Bloc d'alimentation SafetyCast Classe 2 25 W	
 HSTCRB1XX	Kit Smart Trigger avec capteur de rupture de faisceau rétro réfléchissant Portée de 30 mètres Rétro réflecteur inclus	
Photo à venir APH90VAXX	Alimentation SafetyCast Classe 2 90 W	

POUR PLUS D'INFORMATION VEUILLEZ CONTACTER:

SOLUTIONS PROX-SECUR

5782 Boul. Thimens, Saint-Laurent, QC, Canada, H4R 2K9

Tel. 514-333-0077

info@proxsecur.ca

Les données incluses dans cette fiche peuvent être sujettes à modification sans préavis.

Veillez confirmer les spécifications critiques avec notre personnel avant de passer commande.